

# Универсальный оружейный крепёж для фонарей

Совместим с 99% гладкоствольных ружей

Подходит для вертикалок

Подходит для одноствольных ружей

Прекрасно устанавливается на трубчатые магазины

[www.superfonarik.ru](http://www.superfonarik.ru)

Контактные телефоны: 8 (495) 969-84-47,  
8-800-100-21-66 (бесплатный звонок по России).

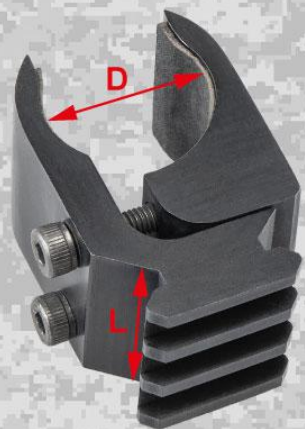
Адрес магазина:  
г. Москва, Варшавское шоссе, д. 42, офис 2330.

**Не перекрывает прицельную планку!**

## Арт. №17

Крепление совместимо с:

- одноствольными ружьями;
- двуствольными ружьями с вертикальным расположением стволов;
- трубчатыми магазинами и удлинителями магазинов.

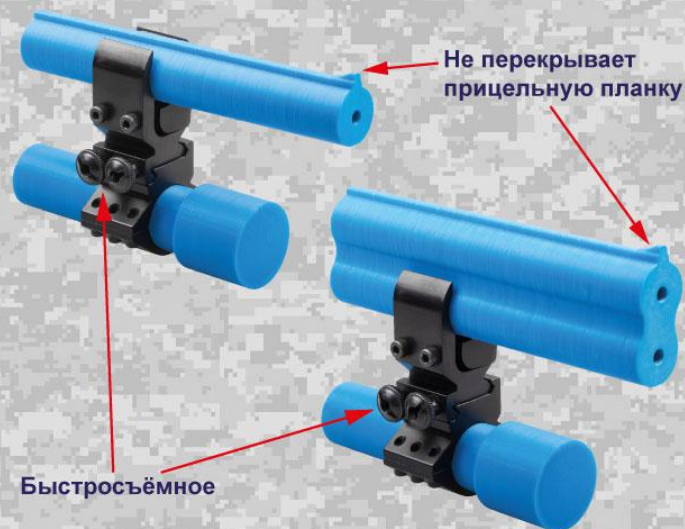


Подходит для оружия следующего калибра: .24, .20, .16, .12, .8

Вес крепления - 52,1 г  
Внутренний диаметр (D) - от 19 до 28 мм  
Длина (L) - 25 мм  
Высота (H) - 46 мм  
Материал - алюминиевый сплав Д16Т

База Weaver позволяет размещать крепления для различных устройств.

Например, комплект, состоящий из крепления Арт. № 17 и Арт. №11 предназначен для установки фонарей под стволом.



Не перекрывает прицельную планку

Быстросъемное

## Арт. №18

Крепление совместимо с:

- одноствольными ружьями;
- двуствольными ружьями с вертикальным расположением стволов;
- трубчатыми магазинами и удлинителями магазинов.



Подходит для оружия следующего калибра: .24, .20, .16, .12, .8

Вес крепления - 51,3 г  
Внутренний диаметр (D) - от 19 до 28 мм  
Длина (L) - 25 мм  
Высота (H) - 35 мм  
Материал - алюминиевый сплав Д16Т

Крепление с базой Weaver подходит для установки крепления Арт. №14 с подствольным фонарём.

Комплект креплений Арт. №18 + Арт. №14 предназначен для размещения фонаря сбоку от ствола оружия. При этом конструкция крепления Арт. №14 позволяет расположить фонарь над или под линией ствола.

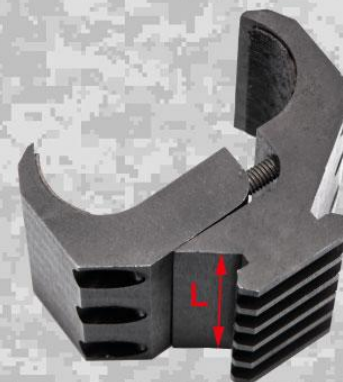


Подсвечивает прицельную планку, не перекрывая её

Быстросъемное

## Арт. №3

Крепление с базой Weaver предназначено для двуствольных ружей с горизонтальным расположением стволов.



Подходит для оружия следующего калибра: .24, .20, .16, .12, .8

Вес крепления - 96 г  
Длина (L) - 40 мм  
Ширина зажимаемого оружия - от 40 до 53 мм  
Высота (H) - 42,5 мм  
Материал - алюминиевый сплав Д16Т

Крепление Арт. №3 прекрасно подходит для установки фонаря под стволами оружия. С ним в паре рекомендуется использовать крепление Арт. №11, которое позволит разместить фонарь точно между стволами оружия с горизонтальным расположением стволов.



Не перекрывает прицельную планку

Быстросъемное